

UNIT KABEL BERGERAK (UKB)



UKB adalah komponen gardu distribusi sisi tegangan menengah yang dirancang untuk pemasok daya temporer tegangan menengah

- * Konstruksi kompak
- * Mudah dimobilisasi
- * Siap untuk digunakan dengan cepat

Fungsi UKB diantaranya:

- * Sebagai pengganti fungsi komponen gardu distribusi bagian tegangan menengah yang terganggu
- * Sebagai pemasok daya temporer ke jaringan distribusi tegangan menengah.
- * Sebagai pemasok daya tegangan menengah ke pelanggan temporer.

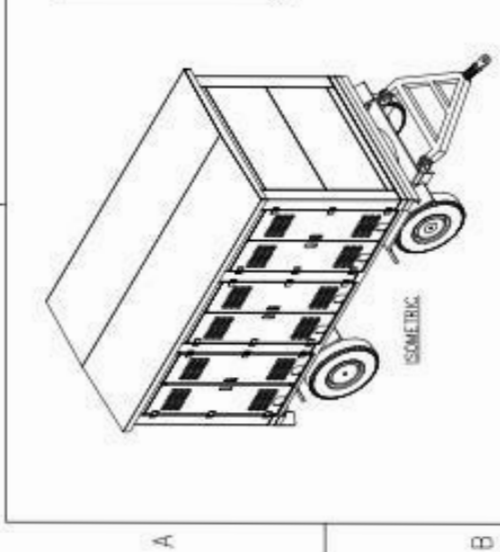
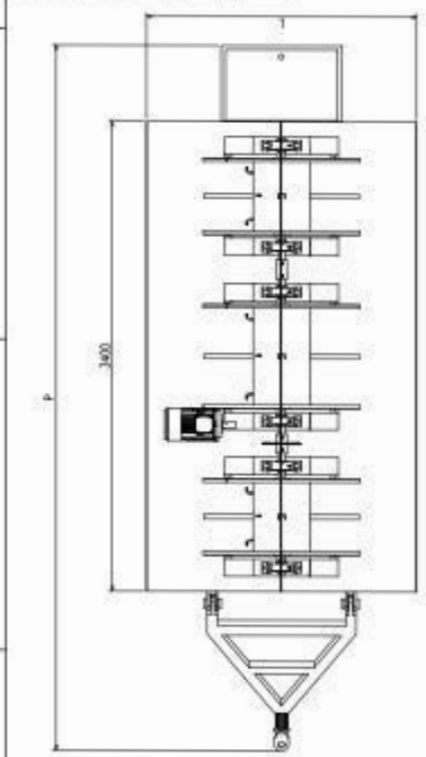
PT. SYMPHOS ELECTRIC

Jl. Raya Agarindo, Kel. Bunder, Kec. Cikupa, Tangerang - Banten
Phone : +62-21 5971 2088, 5971 2089, 5971 2609 - Fax. : +62-21 5971 2039
Email : marketing@symphos-weltraf.com
www.symphoselectric.com

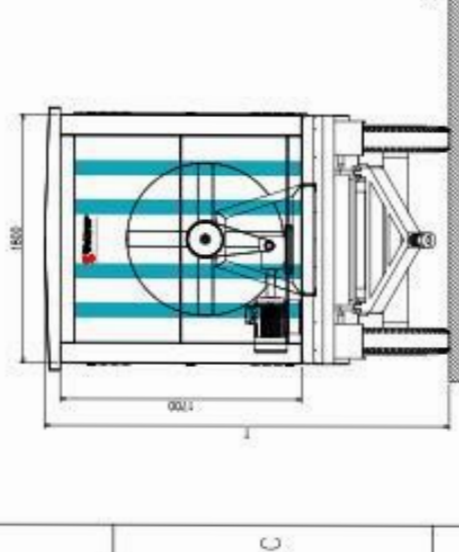
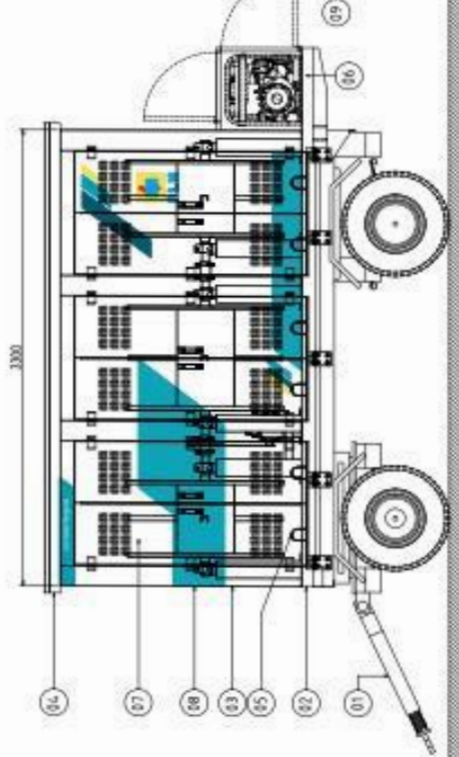
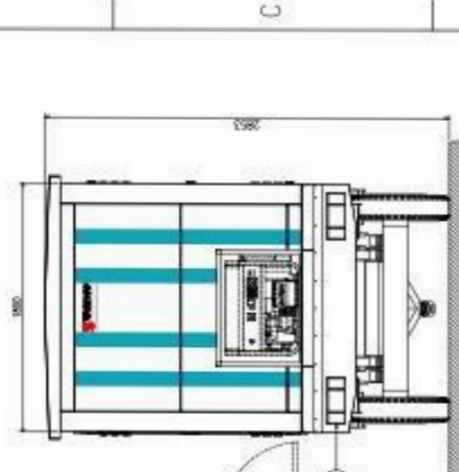
Made In Indonesia

1 2 3 4 5 6

09	LAMPU SINYAL (REM, BELOK, MUNDURI)	2 SET
08	BRANDING P.L.N	1 SET
07	PINTU	6 BUAH
06	GENSET	1 UNIT
05	LUBANG KELUARAN KABEL	12 PCS
04	ATAP	1 SET
03	SELUBRUP	1 SET
02	SUBFRAME	1 SET
01	TRAILER KERETA GANDENG	1 UNIT
ITEM	NAMA PART	QTY



A B C D



1 2 3 4 5 6

REV	ITEM	DATE	NAME	DATE	NAME	DESIGNED	DRAWN	CHECKED	APPROVED
				09/01/18	DH				
				09/01/18	DH				
				09/01/18	PTM				

ORDER	PAGE
	01

 WELTRAF <small>CREATION</small> <small>PT. SYMPHOS ELECTRIC</small>	ORDER : DRAWING NO. : DRAWING TITLE : SCALE : 1 : 45
--	--